



ALMAlight
Barcelona





Square Led

Design by Josep Novell & Ernest Perera

Estructura hierro pintado epoxi
Structure powder coated iron

Pantalla metacrilato opal conformado
Shade formed opal methacrylate

Lámpara incluida, no reemplazable, no regulable *Lamp included, not replaceable. Not dimmable*

Con interruptor para el lector. Lámpara LED incluida, no reemplazable
With switch for the reading light. LED lamp included, not replaceable

Con lector
With reading light

4046/011 blanco *white*

4046/016 plata *silver*

Led Epistar 22W 3000K 1700lm

LED Cree 3W 3000K 260lm 30°

Sin lector
Without reading light

4047/011 blanco *white*

4047/016 plata *silver*

Led Epistar 22W 3000K 1700lm

CE IP 20 A+

SQUARE es un aplique de pared cuyo núcleo consiste en un cuerpo cuadrado de metacrilato opal que emite luz en todas direcciones.

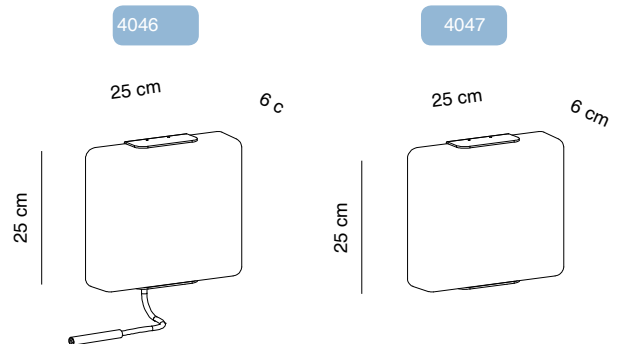
Lo que más nos gusta de la SQUARE es su aire desenfadado, su simplicidad, su originalidad y ese ligero toque industrial que la convierte en ideal para espacios muy actuales e interiorismos vanguardistas. Su versión con brazo lector es perfecta para cabecero de cama en dormitorios juveniles o en habitaciones de hotel, ya que los materiales con los que está realizado propician un uso intensivo sin riesgos de rotura. Su versión sin lector es adecuada para iluminar pasillos, vestíbulos, escaleras y, en general, cualquier pared que necesite un punto de luz original y que no deslumbré.

SQUARE consta de un solo tamaño de pantalla y se presenta en dos versiones, una con brazo lector con un LED Cree (3W - 3000K - 160lm 30°), y otra sin brazo lector. La estructura combina hierro y aluminio y se presenta en dos acabados, pintado blanco o plata. La pantalla está realizada en metacrilato opal termoformado traslúcido, que tamiza perfectamente la luz. Incorpora un potente LED Epistar de 22W, de 3000K y 1700 lúmenes que redundan en un consumo realmente bajo y en una capacidad lumínica extra.

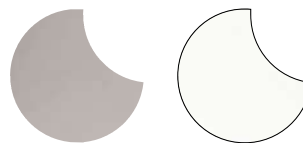
SQUARE is a wall lamp whose core consists of a square body of opal methacrylate that emits light in all directions.

What we like most about the SQUARE is its casual air, its simplicity, its originality and that slight industrial touch that makes it ideal for very modern spaces and avant-garde interiors. Its version with reading arm is perfect for headboard in youth bedrooms or in hotel rooms, since the materials with which it is manufactured encourage intensive use without risk of breakage. Its version without reader is suitable to illuminate corridors, vestibules, staircases and, in general, any wall that needs an original point of light and that does not dazzle.

SQUARE consists of a single shade size and comes in two versions, with adjustable LED reading arm (Cree 3W - 3000K - 160lm 30°), and without reading arm. The structure combines iron and aluminum and is presented in two finishes, painted white or silver. The shade is made of translucent thermoformed opal methacrylate, which perfectly sifts the light, and inside there is a powerful LED Epistar of 22W, 3000K and 1700 lumens that results in a really low consumption and an extraordinary light capacity.



Acabados / Finishes



Otros acabados disponibles bajo pedido
Other finishes available upon request

ALMAlight
Barcelona

www.almalight.com